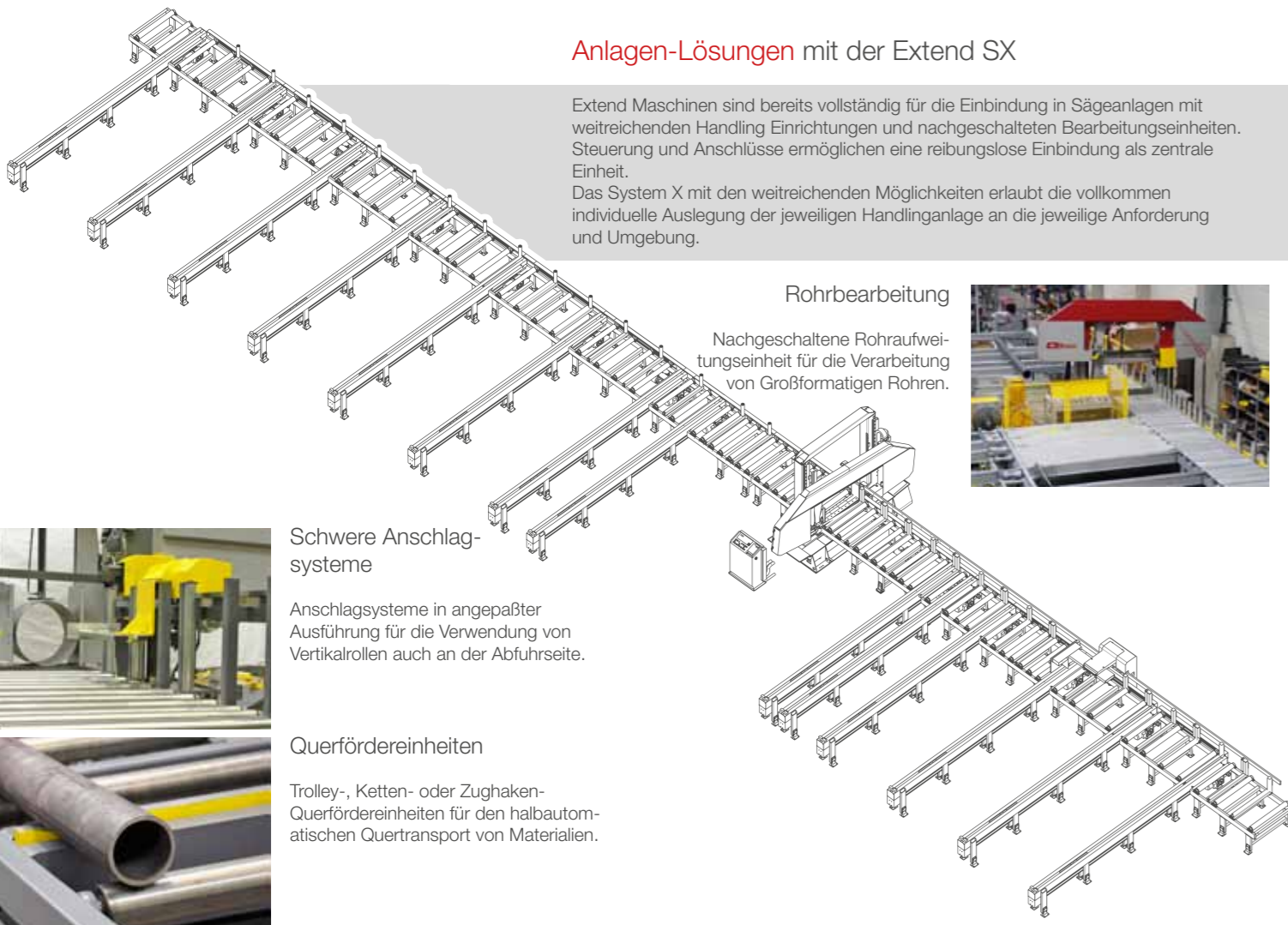




Anlagen-Lösungen mit der Extend SX

Extend Maschinen sind bereits vollständig für die Einbindung in Sägeanlagen mit weitreichenden Handling Einrichtungen und nachgeschalteten Bearbeitungseinheiten. Steuerung und Anschlüsse ermöglichen eine reibungslose Einbindung als zentrale Einheit. Das System X mit den weitreichenden Möglichkeiten erlaubt die vollkommen individuelle Auslegung der jeweiligen Handlinganlage an die jeweilige Anforderung und Umgebung.



Rohrbearbeitung

Nachgeschaltete Rohraufweitungseinheit für die Verarbeitung von Großformatigen Rohren.



Schwere Anschlag-systeme

Anschlagssysteme in angepaßter Ausführung für die Verwendung von Vertikalrollen auch an der Abfahrseite.

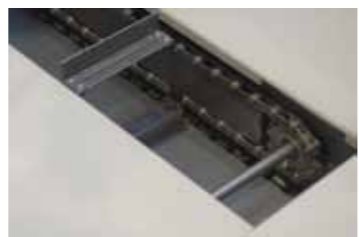
Querfördereinheiten

Trolley-, Ketten- oder Zughaken-Querfördereinheiten für den halbautomatischen Quertransport von Materialien.

Zubehör für hohe Produktivität

Späneförderer

Ein leistungsstarker Kratzboden-Förderer ausgelegt um bei maximaler Schnittleistung ausreichend Kapazität zur Entsorgung der Späne zu gewährleisten.



PCC-Sensor

Eine permanente Überwachung der Genauigkeit des Sägeschnittes. Wird ein vorgegebener Wert überschritten, so wird nach Beendigung des aktuellen Zyklus die Maschine mit einer Meldung unterbrochen.



Bündelspanneinrichtung

Lagen- und Bündelschnitte ermöglichen die Produktivitätssteigerung bzw. die Ausbringleistung der Säge. Haupt- und Vorschubspannstock werden mit einer vertikalen Spanneinrichtung ausgerüstet.



Hydraulikheizung

Bei niedrigen Temperaturen wird das Hydrauliköl bereits vor Start der Sägemaschine erwärmt und verkürzt die Wartezeit bis zum Erreichen der notwendigen Viskosität.



Spänespül-Pistole

Zur Reinigung von Auflageflächen oder zum regelmäßigen Abspülen der angehäuften Späne in die Spänelade.



Kühlmittelheizung

Bei niedrigen Temperaturen verhindert die Kühlmittelheizung das Einfrieren der Emulsion und verhindert eventuelle Schäden an der Sägemaschine.



Spanndruckregulierung

Sensible Regulierung des Spanndruckes für Haupt- und Vorschubspannstock um eventuelle Verformungen bei dünnwandigen Rohren und Profilen vorzubeugen



Micro-Sprüh-Einrichtung

Vor allem beim Trennen von Rohren und Profilen zu empfehlen. Die Micro-Sprüh-Einrichtung versorgt Bandrücken und Zahnschneiden mit einem dünnen Ölfilm.



Extend 620.520 SX
Extend 620.620 SX

System-X – Flexibilität in neuen Dimensionen

Rollenbahnen und Handling-Module der System-X Reihe bieten eine vollkommen neue Dimension an Flexibilität bei der Individualisierung von Anlagen. Rollenabstände sind frei konfigurierbar und können auch nach der Installation vom Kunden angepasst werden.

Die Rollenbahnen im System X sind sowohl einfach als auch in angetriebener Ausführung verfügbar. Dank individueller Anzahl und Platzierung der Antriebseinheiten kann auch hier das Optimum an individueller Anpassung erreicht werden.

Längen-Messanschlag-Systeme sind von einfachen manuell bedienten Anschlagssystemen bis hin zu voll NC-gesteuerten Messanschlägen mit automatischem Rückhub erhältlich. Eine elektronische Verbindung mit der Steuerung der Sägemaschine ist dabei ebenso möglich.



Synchron

Angetriebene Rollenbahnen und die Vorschubeinheit der automatischen Sägemaschine werden elektronisch synchronisiert.



Angetrieben

Die Antriebe der Rollenbahnen können individuell über die gesamte Länge der Anlage verteilt werden.

Hartmetall-Package - starker Partner im Handling

Für bestimmte Sägeaufgaben sind Hartmetall-bestückte Sägebänder unumgänglich. Die Extend SX Reihe kann mit einem Hartmetall-Package zu einer vollständig Hartmetalltauglichen Säge ausgerüstet werden. Das Package umfasst Sägebandführungen, erhöhte Antriebsleistung und ein ideal abgestimmtes Getriebe.

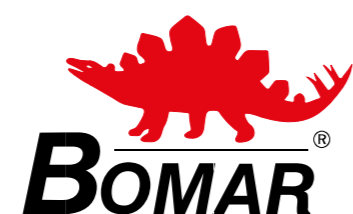


securflex® Sicherheit mit System

Der Mitarbeiter ist das Wertvollste in jedem Unternehmen und muss gemäß den aktuellen Sicherheitsrichtlinien geschützt werden. Das SECURFLEX Sicherheitssystem ermöglicht ein Absichern jeder Anlage, individuell nach Umgebung und Anforderung. Neben Gitter-, Wartungs- und Türelementen steht ein System aus Laser-Lichtschranken zur weiträumigen Absicherung von Anlagen, speziell im Zufuhr- und Abfuhrbereich des Zuschnittzentrums, zur Verfügung. Die Absicherung der Anlage wird in Sicherheitskreise unterteilt, um den Betrieb von nicht betroffenen Bereichen nicht zu unterbrechen.

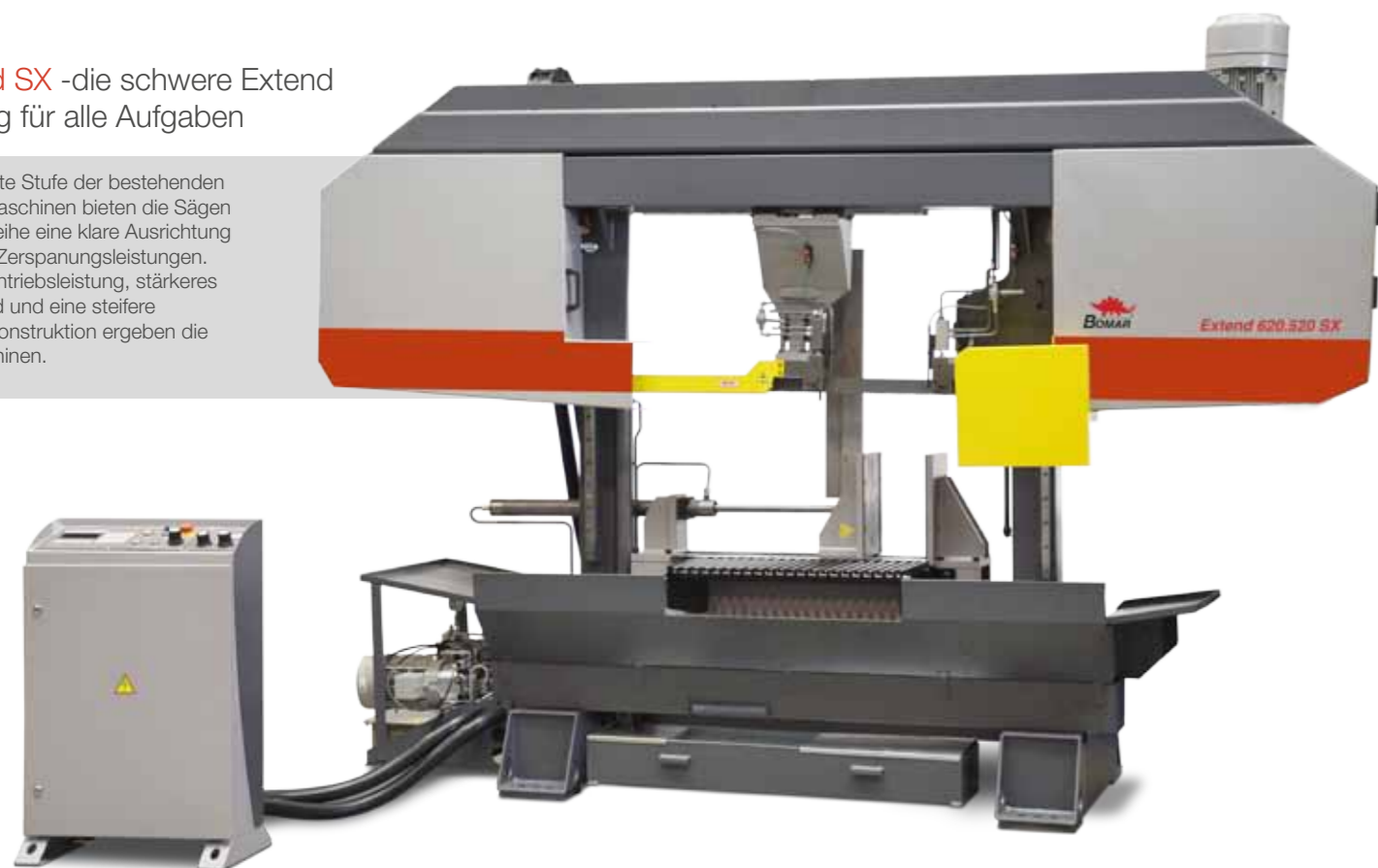


EXTEND SX



Extend SX -die schwere Extend Lösung für alle Aufgaben

Als nächste Stufe der bestehenden Extend Maschinen bieten die Sägen der SX-Reihe eine klare Ausrichtung auf hohe Zerspanungsleistungen. Höhere Antriebsleistung, stärkeres Sägeband und eine steifere Rahmenkonstruktion ergeben die SX-Maschinen.



Übersicht technische Daten

Extend 620.520 SX	0°	520mm	620x520mm	520mm	520mm	520mm
Sägeband				54x1,6 mm		
Antriebsleistung				9 kW / 11 kW		
Bandgeschwindigkeit				15-90 m/min / 20-150 m/min		
Extend 620.620 SX	0°	620mm	620x620mm	620mm	620mm	620mm
Sägeband				54x1,6 mm		
Antriebsleistung				9 kW / 11 kW		
Bandgeschwindigkeit				15-90 m/min / 20-150 m/min		

Durchdacht bis ins Detail



Einfache Bedienung

Einfache übersichtliche Bedienung über ein modernes Bedienfeld mit beleuchtetem Display. Status- und Zustandsmeldungen erfolgen in Klartext.



Bandführung

Das Sägeband wird über groß dimensionierte, mechanisch vorgespannte und geschliffene Hartmetallplatten geführt. Für eine stressreduzierende Umlenkung sorgen hoch belastbare Umlenkrollen.



Spielfrei geführt

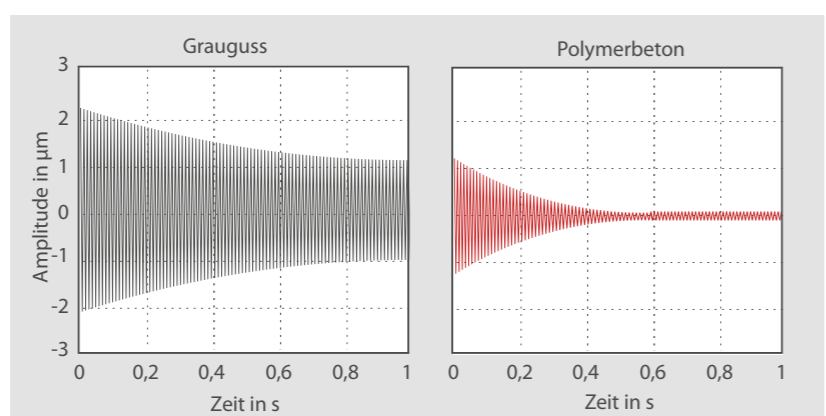
Der Bandführungsarm wird über zwei hochpräzise Linearführungen und vier Laufwagen geführt. Dank der spielfreien Vorspannung der Führungen sind Vibrationen in diesem Bereich weitgehend ausgeschlossen.

Polymer-Beton - Reduktion der Schwingungen

Vibrationsarme Sägeschnitte sind die Basis für Präzision und Standzeit. Polymerbeton bietet als Werkstoff die idealen Dämpfungseigenschaften für den Einsatz in Sägemaschinen.

Die verwendete Polymer-Beton-Maschung ist speziell für den Einsatz in Sägemaschinen entwickelt worden und ein gut gehütetes Betriebsgeheimnis der Firma BOMAR, spol.s r.o..

Die Sägen der Solid Serie sind an verschiedenen Stellen mit Polymer-Beton zur Schwingungsdämpfung versehen. Sägerahmen, Untergestell und Säule bilden einen Dämpfungsrahmen und ermöglichen die unvergleichlich ruhigen Sägeschnitte der Solid Serie.

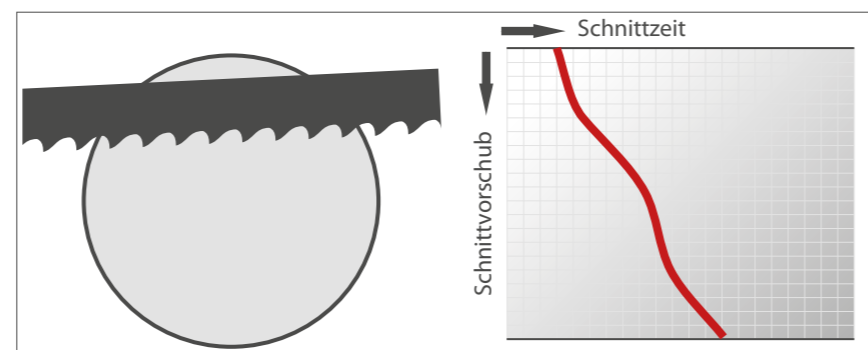


ADFR Höchste Präzision. Schneller Schnitt. Geringer Verschleiß

Das ADFR System reguliert das Zusammenspiel aus Schnittdruck und Schnittvorschub automatisch in Echtzeit. Über einen Sensor wird die aktuelle Belastung des Sägebandes abgenommen und der Schnittvorschub gemäß der Materialform reguliert. Bei größeren Querschnitten des Materials verlängert sich der Schnittkanal und die Belastung des Sägebandes nimmt zu. Wird der Schnittvorschub in diesen Bereichen nicht automatisch angepasst, nimmt die Standzeit des Sägebandes drastisch ab oder die Schnittzeit wird durch einen geringeren Vorschub wesentlich verringert.



Funktion ADFR im Schnitt



Beidseitige Überwachung

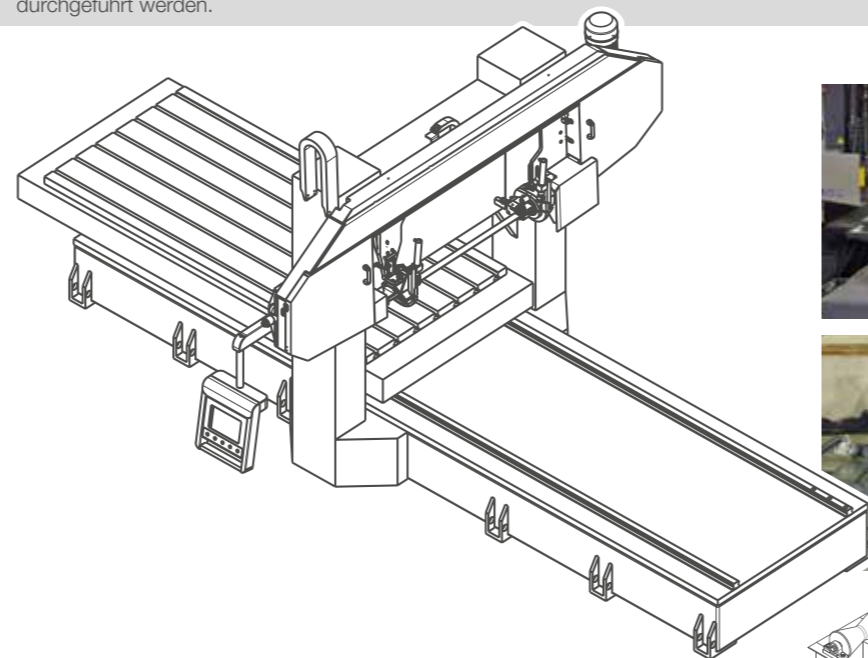
Die Maschinen der Extend-SX-Serie sind an beiden Bandführungs-sklößen Überwachungssensoren angebracht. Damit wird der Druck auf das Sägeband über den gesamten Schnittkanal abgenommen und dementsprechend sensibel auf Veränderungen reagiert.



Flexibilität für individuelle Anpassung

Die Extend SX Sägen sind hochflexibel im Bereich der Materialspannung. Von der normalen Spanneinheit bis hin zu verfahrenen Spanntischen ist nahezu jede Individualisierung möglich.

Durch die Kombination eines verfahrenen Aufstanztisches und der drehbaren Sägebandführungen für Horizontal- und Vertikal-Schnitte sind hochflexible Lösungen möglich. Mit der Applikation eines angepassten Standard-Spannstockes können übliche Sägeschnitte ebenfalls problemlos durchgeführt werden.



Aufspannplatte

Spannvorrichtung zum horizontalen Trennen von Stahlringen mit verfahrenbarem Arbeitstisch mit Kugelgewindespindel



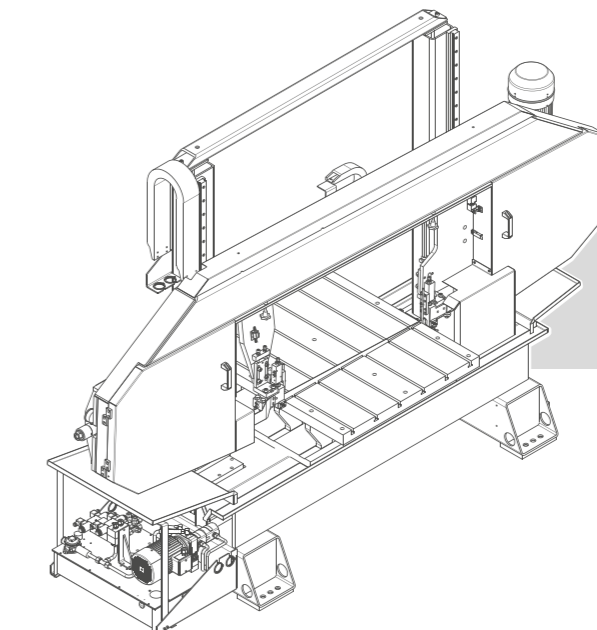
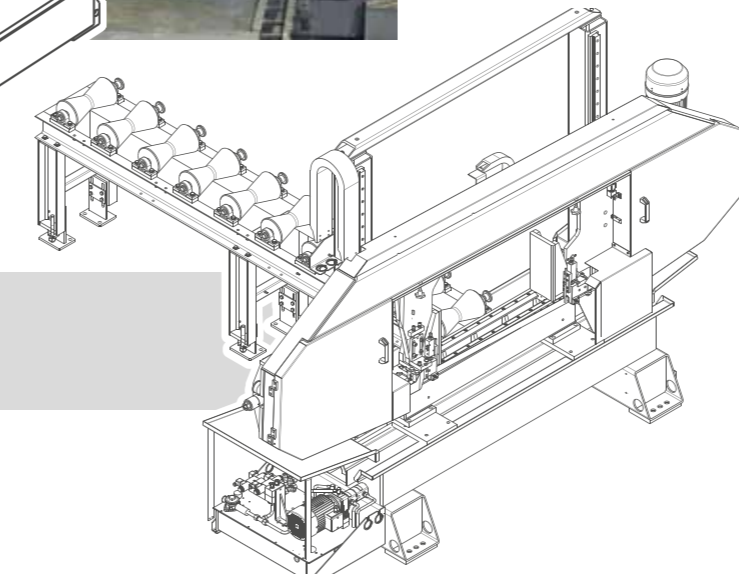
Aufsetzbarer Spannstock

Mit einem aufsetzbaren Spannstock in Vollhubausführung mit einem Hydraulikmotor, können übliche Sägaufgaben erfüllt werden.

Zentrierte Spanneinheit für Rohre

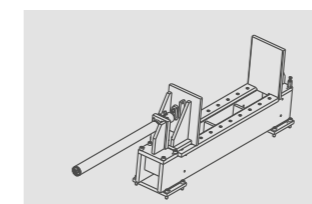
Sägeanlagen für Rundmaterial stellen dank der Flexibilität der Extend Maschinen keine Herausforderung dar.

Eine speziell für die Anwendung angepasste Rollenbahn mit Prismen-Rollen und ein zentrisch spannender Spannstock sind machen die Extend SX Maschine zu einer idealen Lösung zum Trennen von dickwandigen Rohren und Rund-Vollmaterial.



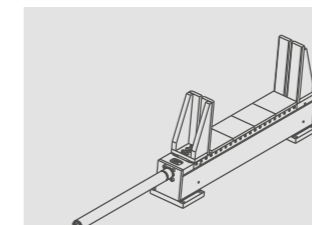
Flexible Spannsysteme

Durch die grundlegend modulare Bauweise der Extend SX Sägen und der dementsprechend weitreichend verfügbaren Spannmodule, sind der Individualisierung gemäß der jeweiligen Anforderung nahezu keine Grenzen gesetzt. Vom einfachen Spannstock bis hin zur hochflexiblen Aufspannplatte mit T-Nuten zur Bearbeitung von Sonderform-Teilen reicht die Palette an vorbereiteten, einfach einzusetzenden Lösungen.



Standard Spannstock

Standard-Vollhub-Spannstock zur Spannung vor dem Sägeband.



Geteilter Spannstock

Geteilter Spannstock zur gleichzeitigen Materialspannung vor und hinter dem Sägeband.



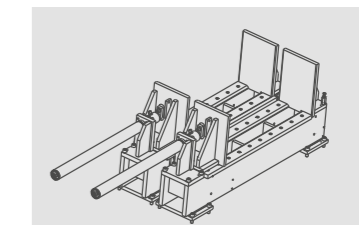
Aufspannplatte mit T-Nuten

Fix montierte Aufspannplatte mit T-Nuten für Sonderform-Teile, wie Abgüsse usw.



Zwei Spannstöcke

Jeweils ein Spannstock vor und hinter dem Sägeband, individuell bedienbar.

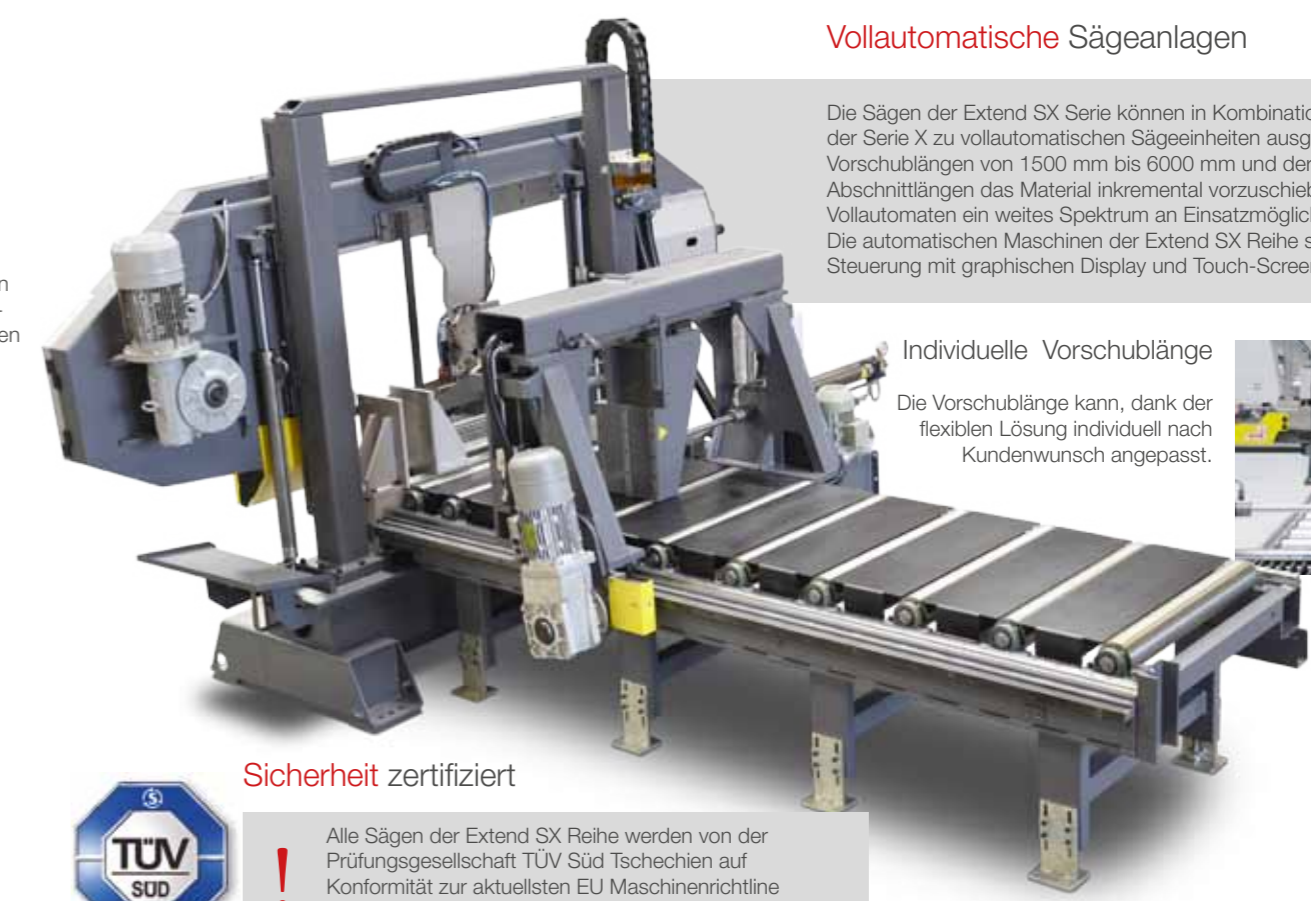


Verfahrbare Spannstöcke

Spannstöcke vor und hinter dem Sägeband mit Kurzub-Verfahrweg in der Anlageachse für den Einsatz von Hartmetall-Sägebändern.

Vollautomatische Sägeanlagen

Die Sägen der Extend SX Serie können in Kombination mit Vorschubsystemen der Serie X zu vollautomatischen Sägeeinheiten ausgebaut werden. Mit Vorschublängen von 1500 mm bis 6000 mm und der Möglichkeit bei kurzen Abschnittlängen das Material inkremental vorzuschieben, decken Extend SX Vollautomaten ein weites Spektrum an Einsatzmöglichkeiten ab. Die automatischen Maschinen der Extend SX Reihe sind mit einer modernen Steuerung mit graphischen Display und Touch-Screen-Bedienung ausgestattet.



Individuelle Vorschublänge

Die Vorschublänge kann, dank der flexiblen Lösung individuell nach Kundenwunsch angepasst.



Sicherheit zertifiziert

Alle Sägen der Extend SX Reihe werden von der Prüfungsgesellschaft TÜV Süd Tschechien auf Konformität zur aktuellsten EU Maschinenrichtlinie geprüft und zertifiziert ausgeliefert.