



Pladevalser - motoriserede



Rundbiegemaschinen - motorisiert



Bending rollers - motorised

EBR 1050x4,0 - 2550x2,5



**DK**

Denne mekaniske model er designet til opgaver op til 5 mm materialetykkelse. Den anvendes i aluminium bøjninger, kanaler til klimaanlæg, reklamesøjler og metalafskærmninger. Meget konkurrencedygtig i pris, og derfor meget attraktivt for små værksteder.

- To valser drevet af gearkasse og et enkelt gearsystemet for øverste og nederste valser.
- SAE 1050 kvalitetscertificeret stål valser med høj trækstyrke.
- Solid støbejerns konstruktion
- Mobile betjeningskontrol ved fodpedal
- Konisk bukkeenhed
- Manuelt klappleje
- Top valse support system
- Kablet riller ved enden af rullerne
- Præcision valsning med bremse motor
- Bygget i henhold til europæiske sikkerhedskrav direktiver (CE)

#### Ekstraudstyr

- Motoriseret justering af bagvalse
- Digital udlæsning af bagvalse
- Hærdede og slebne valser

**D**

Diese mechanischen Rundbiegemaschinen sind für vielseitige Rundearbeiten bis 5 mm Blechstärke geeignet. Häufige Einsatzbereiche: Lüftungsanlagen, Werbesäulen, Abschirmungen, Arbeiten in Alu usw. Dank ein gutes Preis-/Leistungsverhältnis auch für kleine Werkstätten interessant

- Zwei-Walzen Antrieb über Ketten- und Zahnradsystem
- Walzen aus SAE 1050 Qualitätstahl
- Solider Gusseisen Konstruktion
- Mobiler Steuerpult mit Fusspedal
- Konische Biegeeinrichtung
- Manuelles Klappleger
- Unterstützungsprogram für obere Walze
- Am Ende der Walzen mit Drahtkanälen
- Präzise Biegung durch Bremsmotor
- Gebaut nach CE-Sicherheitsbestimmungen
- Betriebsanleitung

#### Extra Zubehör

- Motorische Hinterwalze
- Digitalanzeige für Hinterwalze
- Gehärtete Walzen

**GB**

This mechanical model is designed for jobs up to 5mm thickness materials. It is used in aluminium bendings, air conditioning channels, advertisement channels and sheet metals covers. Very competitive in price and therefore very attractive for small workshops.

- Two rolls powered by a single gearbox and gear system for top and bottom rolls.
- SAE 1050 quality certificated steel rolls with high tensile strength.
- Spheroid cast iron main frame
- Mobile control by foot pedal
- Conical bending device
- Manual dropend
- Top roll support system
- Wired grooves at the end of the rolls
- Precision bending with brake motor
- Built according to EU safety directives (CE)

#### Optional equipments

- Motorised back roll adjustment
- Digital readout for rear roll
- Induction hardened rolls

 Pladevalser - motoriserede

 Rundbiegemaschinen - motorisiert

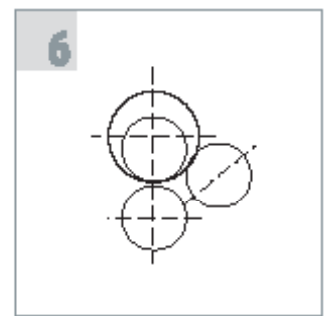
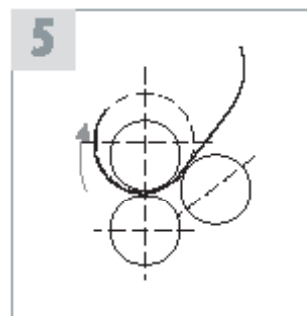
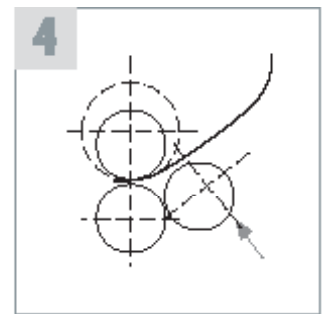
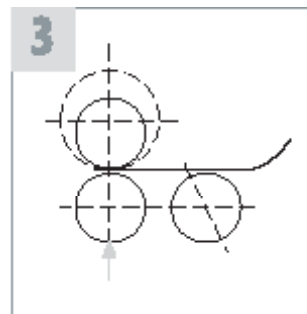
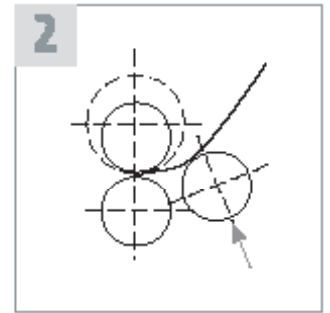
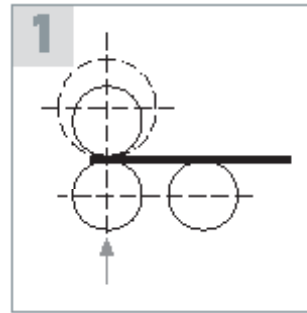
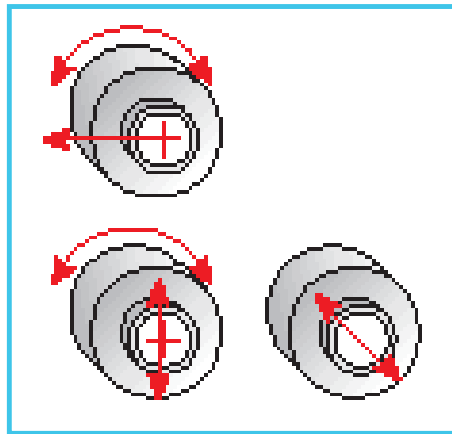
 Bending rollers - motorised



**DK** Kontrolpanel med digital udlæsning tilbydes som ekstraudstyr (gælder kun med motoriseret bagvalse)

**D** Steuerpult mit digitaler Anzeige wird als Option (nur mit motorisierten hinteren Rolle) angeboten.

**GB** Optional control panel with digital readout (only applicable with motorised back roll)



Type	Varenummer	Motor	Bukkelængde	Pladetykkelse	Valsediameter	Valsehastighed	Trådriller	Mål L-B-H	Vægt
Modell	Art.-Nr.	Motor	Werklänge	Plattenstärke	Walzdurchmesser	Walzgeschwindigkeit	Drahrillen	Maße L-B-H	Gewicht
Type	Article number	Motor	Working length	Sheet dimension	Roller diameter	Roller speed	Draht grooves	Measurement. L-W-H	Weight
EBR 1050x4,0	500717010	2,2 kW	1050 mm	4,0 mm	110 mm	3,0 m/min.	ø4, 7, 9, 13 mm	2200x750x1000 mm	990 kg
EBR 1050x5,0	500717011	2,2 kW	1050 mm	5,0 mm	130 mm	3,5 m/min.	ø4, 7, 9, 13 mm	2200x750x1000 mm	1200 kg
EBR 1270x4,0	500717012	2,2 kW	1270 mm	4,0 mm	120 mm	3,0 m/min.	ø4, 7, 9, 13 mm	2470x750x1000 mm	1115 kg
EBR 1270x5,0	500717013	2,2 kW	1270 mm	5,0 mm	140 mm	3,5 m/min.	ø4, 7, 9, 13 mm	2470x750x1000 mm	1350 kg
EBR 1550x3,0	500717014	2,2 kW	1550 mm	3,0 mm	110 mm	3,0 m/min.	ø4, 7, 9, 13 mm	2700x750x1000 mm	1200 kg
EBR 1550x4,0	500717016	2,2 kW	1550 mm	4,0 mm	140 mm	3,5 m/min.	ø4, 7, 9, 13 mm	2700x750x1000 mm	1420 kg
EBR 2050x2,0	500717017	2,2 kW	2050 mm	2,0 mm	110 mm	3,0 m/min.	ø4, 7, 9, 13 mm	3200x750x1000 mm	1380 kg
EBR 2050x3,0	500717018	2,2 kW	2050 mm	3,0 mm	130 mm	3,5 m/min.	ø4, 7, 9, 13 mm	3200x750x1000 mm	1500 kg
EBR 2050x4,0	500717019	2,2 kW	2050 mm	4,0 mm	140 mm	3,5 m/min.	ø4, 7, 9, 13 mm	3200x750x1000 mm	1650 kg
EBR 2550x2,5	500717020	2,2 kW	2550 mm	2,5 mm	140 mm	3,5 m/min.	ø4, 7, 9, 13 mm	3700x750x1000 mm	1850 kg