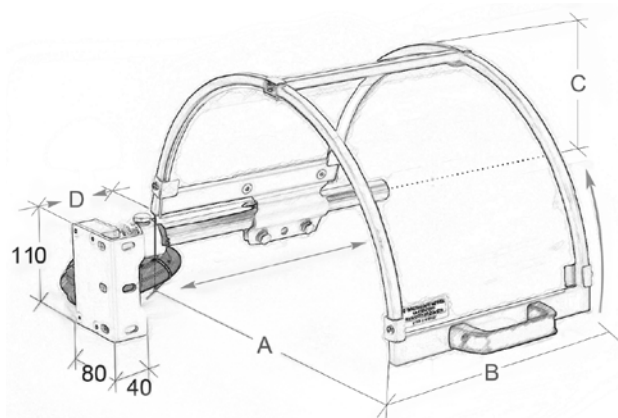


Torni | Lathes

Art. TMT

Protezione per tornio composta da una cupola in acciaio e materiale plastico antiurto e palo di supporto con microinterruttore di sicurezza.

Protective guard for lathe consisting of a steel and impact resistant plastic hood and support pole with safety micro-switches.

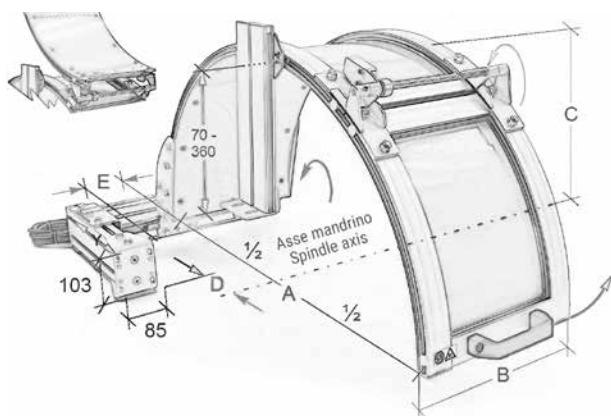


Codice	A	B	C	D
TMT300	300	200	180	0 - 215
TMT400	400	235	230	0 - 150
TMT500	500	235	280	0 - 150
TMT600	600	235	330	0 - 150

Art. TGT

Protezione per torni con grandi autocentranti. Realizzata in alluminio con doppio ribaltamento e **due microinterruttori di sicurezza**.

Protection for lathe with self-centring lugs. Created in aluminium with double tilting and **two safety micro-switches**.



Codice	A	B	C	D	E
TGT800	800	300	400	165 - 375	5 - 120
TGT1000	1000	350	500	265 - 475	5 - 70
TGT1200	1200	350	600	365 - 575	5 - 70