

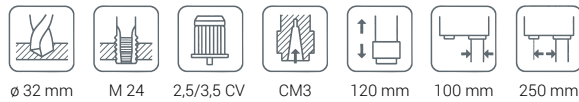
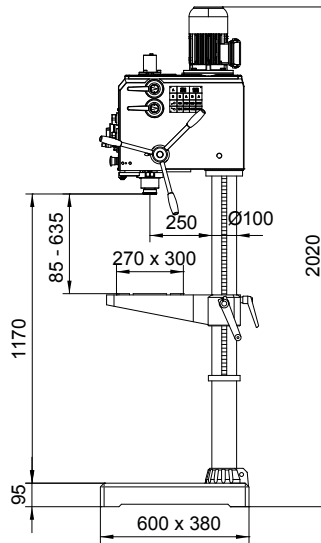
# IXA-32



MG: Mesa giratoria

R: Refrigeración

MG+R: Mesa giratoria y Refrigeración



## || EQUIPAMIENTO DE SERIE

- Escala y tope ajustable de profundidad
- Expulsor automático de herramienta
- Equipo eléctrico a bajo voltaje
- Interruptor magnetotérmico
- Pulsador STOP de emergencia
- Selector inversor giro del husillo
- Maniobra eléctrica integrada en el cabezal
- Protector contra virutas con micro
- Mesa con ranuras en "T"
- Marcado CE

## || EQUIPAMIENTO OPCIONAL

- Equipo de luz
- Equipo de refrigeración en base mecanizada
- Roscado sensitivo
- Mesa giratoria



Capacidad máxima de taladrado en acero de 60 kg.	[ø mm]	32
Capacidad máxima de taladrado en fundición 200 HB.	[ø mm]	35
Capacidad máxima de roscado en acero de 70 kg.	[mm]	M 24
Capacidad máxima de roscado en fundición 200 Br.	[mm]	M 27
Cono Morse N°	[Nr.]	3
Profundidad máxima de taladrado	[mm]	120
Número y gama de avances	[mm/rev.]	(2) 0,10 - 0,20
Avance de taladrado		Automático
Potencia del motor de 2 velocidades	[CV]	2,5 / 3,5
Transmisión		Engranajes
N° de velocidades		8
Gama de velocidades motor 1500/3000 rpm 50 Hz 3Ph.	[rpm]	65-125-185-365-540-1055-1560-3060
Dimensiones Mesa (LxA)	[mm]	300 x 270
Diámetro de columna	[mm]	100
Distancia del centro husillo a la columna	[mm]	250
Distancia husillo-mesa	[mm]	Min. 85 / Max. 635
Distancia husillo-base	[mm]	1.170
Peso neto aprox.	[Kg]	260
Peso bruto (con embalaje)	[Kg]	320
Volumen del embalaje	[m³]	1,03