

V 315 X

Yarı Otomatik
Semi Automatic

TEKNİK ÖZELLİKLER





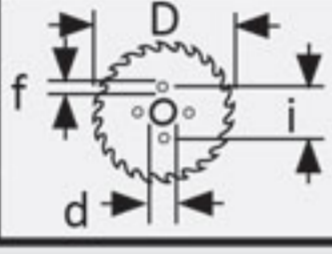

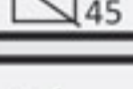
- Yarı otomatik testere makinesi
- Hidro - pnomatik çalışma sistemi (6 bar hava basıncı ile çalışmaktadır)
- Çift devirli motor sayesinde malzeme özelliklerine en uygun devri seçebilme
- Her iki yöne doğru 45° 'ye kadar hassas açılı kesim imkanı
- Kesilecek malzeme boyutlarına göre kesme başlangıç ve bitiş noktalarının strok ayarı
- Testere iniş hızını (kesme hızını) ayarlayabilme imkanı
- Kabin içinde bulunan soğutma sıvısı tankı ve motoru sayesinde testerenin soğutulabilmesi ve çıkan talaşların kesim yüzeyinden süratle uzaklaştırılabilmesi
- Özel dayama mekanizması ile bir defa ayarladıktan sonra parçaların aynı uzunlukta standart olarak kesilebilmesi

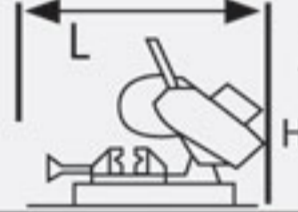






CE Normlarına Uygun Güvenlik Sistemi

- Testereye karşı maksimum koruma sağlayan hareketli muhafaza
- 24 V düşük gerilim güvenlik sistemi
- Acil stop butonu
- Kullanım kılavuzu

Opsiyonel Aksesuarlar

Malzeme destekleme sehpası

					D	315
	105	85	120x70		d	32
	90	80	90x60		i	10
					f	63

		W=600 H=1400 L=1100 Kg 300					
			3~	102	1,8-2,2	45/90	120



Yarı Otomatik
Semi Automatic

V 315 HX

Optional Accessories

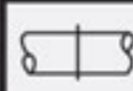



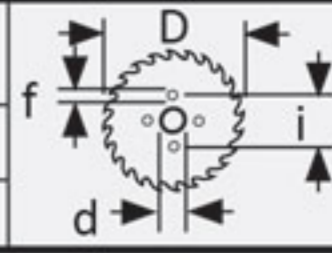

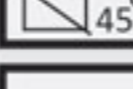
Material support roller

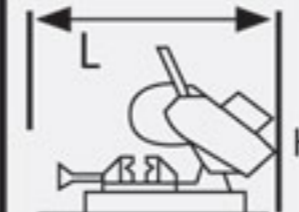
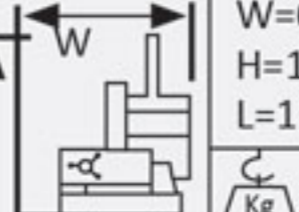


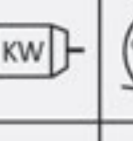


- Çift aktarmalı helis dişli sistemi
- Komple döküm tabla
- Double set of helical gear
- Cast iron basement



TECHNICAL FEATURES

- Hydro-pneumatic semi-automatic cutting machine
 - Cutting speed regulator
 - Adjustable head stroke according to the dimensions of the material which has to be cut
 - 2 Speed main motor
 - Adjustable head stroke according to the dimensions of the material which has to be cut
 - 45° right to 45° left cutting
 - Coolant tank and electric pump for blade lubrication and cooling
 - Gearbox reduction in oil bath with adjustable bearings
- ### Safety Equipments According To The CE Standards
- Low tension safety device 24 V
 - Emergency stop button
 - Blade safety guard
 - Instructions manual

					D	315
	95	85	85x110		d	32
	95	80	80x80		i	10
					f	63

		W=600 H=1400 L=1100 Kg 310					
			3~	102	1,8-2,2	40/80	120