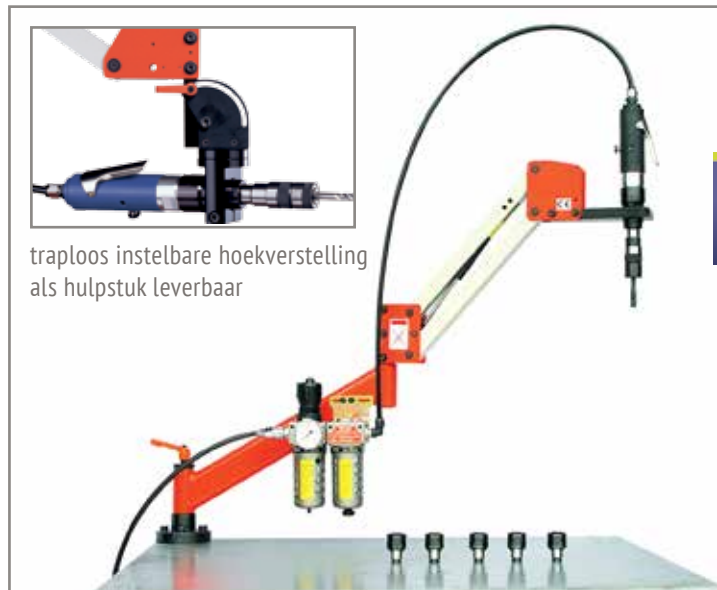


Set 1 (M3-M12)

type 3/12-I, bestaande uit:

- Tapmachine, 400 omw/min.
- Taparm, werkbereik 100-950mm
- Tafelbevestiging
- Luchtunit
- 7 delige set tappotjes (M3-M12)

€1.100,-
Geldig tot 01-09-'18



traploos instelbare hoekverstelling als hulpstuk leverbaar

Pneumatische handtapmachine

- Tappen van M2-M12 met taphouder
- Mogelijkheid om onder een hoek van 15 te tappen
- L/R schakeling
- 250 omw/min.
- 2KG



- Tappen van M2-M12 met losse tappotjes
- L/R schakeling d.m.v. duw- trek-koppeling
- 400 omw/min.
- 2,5KG

NIEUW!

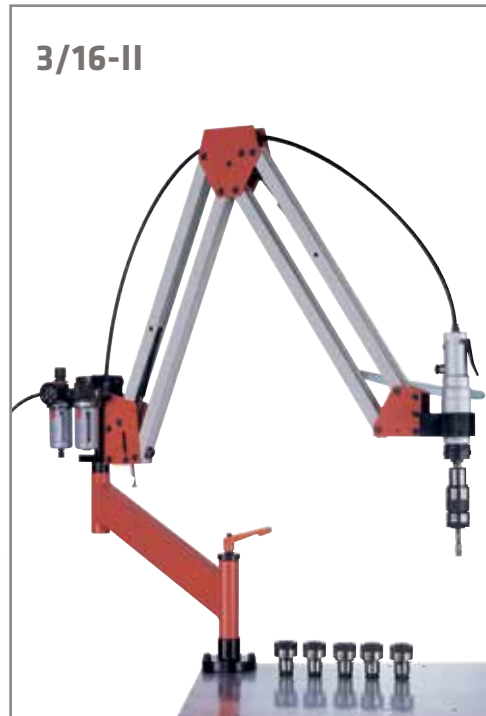


Set 2 (M3-M12)

type 3/12-II, bestaande uit:

- Tapmachine, 400 omw/min.
- Taparm, werkbereik 200-1900mm
- Tafelbevestiging
- Luchtunit
- 7 delige set tappotjes (M3-M12)

€1.500,-
Geldig tot 01-09-'18



3/16-II

Set 3 (M3-M16)

type 3/16-II, bestaande uit:

- Tapmachine, 300 omw/min.
- Taparm, werkbereik 200-1900mm
- Tafelbevestiging
- Luchtunit
- 6 delige set tappotjes (M5-M16)
- Verloop opname 31/19mm

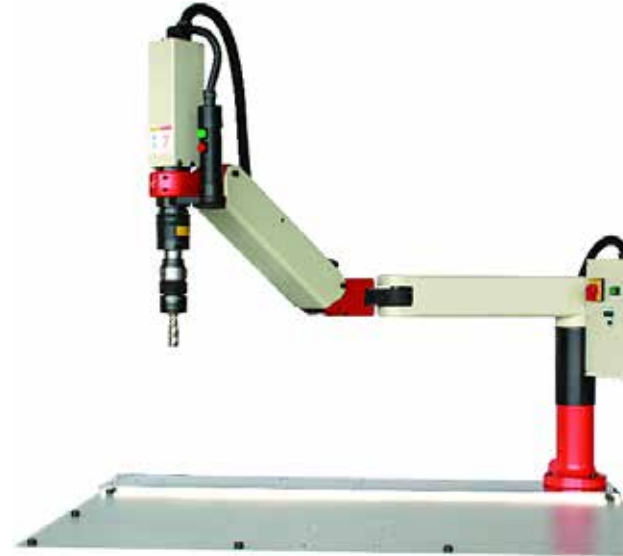
€2.250,-
Geldig tot 01-09-'18

Set 4 (M5-M27)

type 5/27-II, bestaande uit:

- Tapmachine, 70/220 omw/min.
- Taparm, werkbereik 200-1900mm
- Tafelbevestiging
- Luchtunit
- 6 delige set tappotjes (M10-M27)
- Verloop opname 48/31

€3.250,-
Geldig tot 01-09-'18



Elektrische tapmachine

DMT-16

- Capaciteit M3-M16
- Taparm, werkbereik 200 – 1900 mm
- Motorvermogen 400 Watt
- Toerental 0-300 / 0-130 omw/min.
- Levering compleet met 6 tappotjes
- Tafelbevestiging

€3.350,-
Geldig tot 01-09-'18

DMT-24

- Capaciteit M3-M24
- Taparm, werkbereik 200 – 1900 mm
- Motorvermogen 600 Watt
- Toerental 0-300 / 0-110 omw/min.
- Levering compleet met 6 tappotjes
- Tafelbevestiging

€3.950,-
Geldig tot 01-09-'18

DMT-32

- Capaciteit M3-M32
- Taparm, werkbereik 200 – 1900 mm
- Motorvermogen 750 Watt
- Toerental 0-300 / 0-70 omw/min.
- Levering compleet met 6 tappotjes
- Tafelbevestiging

€4.650,-
Geldig tot 01-09-'18

Elektrische tapmachine

DMR-16

- Capaciteit M3-M16
- Taparm, werkbereik 250 – 1100 mm
- Motorvermogen 400 Watt
- Toerental 0-300 / 0-130 omw/min.
- Levering compleet met 6 tappotjes
- Tafelbevestiging

€4.150,-
Geldig tot 01-09-'18

DMR-24

- Capaciteit M3-M24
- Taparm, werkbereik 250 – 1100 mm
- Motorvermogen 600 Watt
- Toerental 0-300 / 0-110 omw/min.
- Levering compleet met 6 tappotjes
- Tafelbevestiging

€4.950,-
Geldig tot 01-09-'18

Hydraulische tapmachine

HMT-serie

- Capaciteit leverbaar: M3-M24/M4-M32/M4-M42/M8-M50/M8-M60
- Taparm, werkbereik 200-1600mm
- Levering compleet met solide tafel voorzien van T-gleuven
- Elektrisch aangedreven hydraulische pomp, 380V
- Levering compleet met 6 tappotjes
- Ook leverbaar zonder opspantafel