



Pladevalser - motoriserede

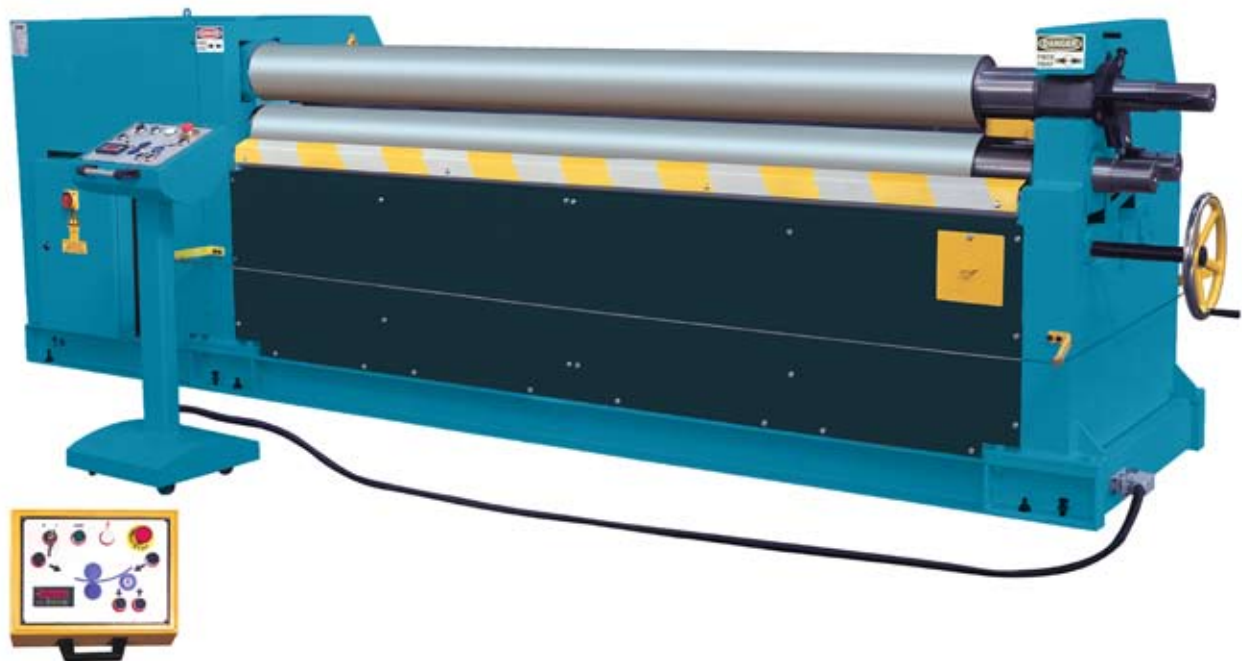


Rundbiegemaschinen - motorisiert



Bending rollers - motorised

EBR 1050x7,0 - 3550x6,0



DK

Denne mekaniske model er designet til opgaver op til 10mm materialetykkelse. Den bruges til aluminium bøjninger, kanaler til klimanalæg, reklamesøjler og metalafskærmninger.

- To ruller drevet af en enkelt kæde og bælte drevet
- Helical type gearkasse og gearsystem
- SAE 1050 (CK 45) Kvalitet Certificeret Stål ruller med høj trækstyrke
- Opsvejset hovedramme
- Manuelt klaplager
- Mobile Control Panel
- Konisk bukkeenhed
- Centralt smøresystem
- Top valse support system
- Præcision valsning med bremsemotor
- Motoriseret justering af bagvalse
- Bygget i henhold til EF-direktiver om sikkerhed (CE)
- Brugermanual

Ekstraudstyr

- Digital udlæsning af bagvalse
- Induktionshærdede valser
- Forlængede valseaksler til valsning af profiler og rør.
- Valsesæt til valsning af profiler og rør
- Motoriseret bundvalse.

D

Diese mechanischen Rundbiegemaschinen sind für vielseitige Rundearbeiten bis 10 mm Blechstärke geeignet. Häufige Einsatzbereiche: Lüftungsanlagen, Werbesäulen, Abschirmungen in Alu usw.

- Zwei-Walzen-Antrieb durch eine Kette und Band
- Helical Getriebekasten und Getriebesystem
- Walzen aus SAE 1050 Qualitätstahl - hoher Zugfestigkeit
- Stahl geschweißter Rahmen
- Mobiler Steuerpult mit Fusspedal
- Zentrales Schmiersystem
- Konische Biegeeinrichtung
- Manuelles Klapplager
- Unterstützungsprogramm für obere Walze
- Präzise Biegung durch Bremsmotor
- Motorische Hinterwalze serienmässig
- Elektroausstattung Telemecanique oder Siemens
- Gebaut nach CE-Sicherheitsbestimmungen
- Betriebsanleitung

Extra Zubehör

- Digitalanzeige für Hinterwalze
- Gehärtete Walzen
- Verlängerte Walzenden zum Einsatz der Profilbiegewalzen
- Profilbiegewalzen

GB

This mechanical model is designed for light to medium jobs. It is used in jobs up to 10 mm thickness materials. It is used in Aluminium Bendings, Air Conditioning Channels, Advertising Panels and Sheet Metal Covers.

- Two rolls powered by a single chain and belt driven
- Helical Type Gearbox and gear system
- SAE 1050 (CK 45) Quality Certificated Steel Rolls with high tensile strength
- Steel Welded Main Frames
- Mechanical manual openable dropend
- Mobile Control Panel
- Conical Bending Device
- Central lubrication system
- Top roll support system
- Precision Bending with Brake Motor
- Motorised Adjustment of Back Roll
- Built according to EC Safety Directives (CE Mark)
- User's manual

Optional equipments

- Digital Read-Out for Rear (back) Roll
- Induction Hardened Rolls
- Extended Roll Shafts for Profile and Pipe Bending operation
- Profile and Section Bending Rolls set
- Motorised bottom roll



Pladevalser - motoriserede



Rundbiegemaschinen - motorisiert



Bending rollers - motorised



DK Standard: manuelt klappeje

D Standard: Manuelle Klapplager

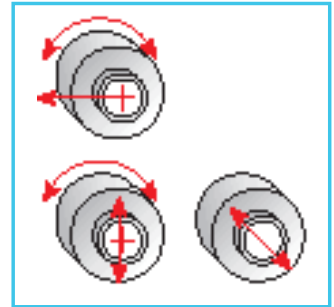
GB Standard: manual drop end



DK Ekstra - forlængede valseaksler til valsning af profiler og rør.

D Extra - Verlängerte Wälzenenden für Profilebiegen und Profilebiegewalzen.

GB Optional - extended roll shafts for profile bending and section bending rolls.



Type	Vare-nummer	Motor kW	Valse-længde	Kapacitet forbuk	Min. bukkediameter	Valse-kapacitet	Valsediameter top/bund/bag	Valse-hastighed	Mål L-B-H	Vægt
Modell	Art.-Nr.	Motor kW	Werklänge	Anbiege Stärke	Min. Biegediameter	Walze-kapazität	Walzdurchmesser Ober/Unter/Hinter	Walze-schwindigkeit	Maße L-B-H	Gewicht
Type	Article number	Motor kW	Working length	Prebending capacity	Min. bending diameter	Bending capacity	Roller diameter top/bottom/back	Roller speed	Measurement. L-W-H	Weight
EBR 1050x7,0	500717021	2,2 / 1,1	1050 mm	6,0 mm	195 mm	7,0 mm	130/130/130mm	5,0 m/min.	2750x650x1020 mm	1200 kg
EBR 1050x8,0	500717022	3,0 / 1,1	1050 mm	7,0 mm	225 mm	8,0mm	150/150/150 mm	5,0 m/min.	2750x680x1040 mm	1450 kg
EBR 1050x9,0	500717023	4,0 / 1,1	1050 mm	8,0 mm	255 mm	9,0 mm	170/170/170 mm	5,0 m/min.	2850x720x1050mm	1600 kg
EBR 1050x10,0	500717024	4,0 / 1,1	1050 mm	9,0 mm	285 mm	10,0 mm	285/285/285 mm	6,5 m/min.	3200x950x1300 mm	2450 kg
EBR 1550x6,0	500717025	2,2 / 1,1	1550 mm	5,0 mm	195 mm	6,0 mm	130/130/130 mm	5,0 m/min.	3250x650x1020 mm	1400 kg
EBR 1550x7,0	500717026	3,0 / 1,1	1550 mm	6,0 mm	225 mm	7,0 mm	150/150/150 mm	6,0 m/min.	3250x680x1040 mm	1650 kg
EBR 1550x8,0	500717027	4,0 / 1,1	1550 mm	7,0 mm	255 mm	8,0 mm	170/170/170 mm	5,0 m/min.	3350x720x1050 mm	1850 kg
EBR 1550x9,0	500717028	4,0 / 1,1	1550 mm	8,0 mm	285 mm	9,0 mm	285/285/285 mm	5,0 m/min.	3700x950x1300 mm	2750 kg
EBR 2050x4,0	500717029	2,2 / 1,1	2050 mm	3,0 mm	195 mm	4,0 mm	130/130/130 mm	6,5 m/min.	3750x650x1020 mm	1600 kg
EBR 2050x5,0	500717030	3,0 / 1,1	2050 mm	4,0 mm	225 mm	5,0 mm	150/150/150 mm	5,0 m/min.	3750x680x1040 mm	1885 kg
EBR 2050x6,0	500717031	4,0 / 1,1	2050 mm	5,0 mm	255 mm	6,0 mm	170/170/170 mm	6,0 m/min.	3850x720x1050mm	2100 kg
EBR 2050x7,0	500717032	4,0 / 1,1	2050 mm	6,0 mm	285 mm	7,0 mm	190/190/190 mm	5,0 m/min.	4200x950x1300 mm	3100 kg
EBR 2550x4,0	500717033	3,0 / 1,1	2550 mm	3,0 mm	225 mm	4,0 mm	150/150/150 mm	6,0 m/min.	4250x650x1020 mm	2150 kg
EBR 2550x5,0	500717034	4,0 / 1,1	2550 mm	4,0 mm	270 mm	5,0 mm	180/180/180 mm	5,0 m/min.	4350x950x1300 mm	3050 kg
EBR 2550x6,0	500717035	4,0 / 1,1	2550 mm	5,0 mm	285 mm	6,0 mm	190/190/190 mm	5,0 m/min.	4700x950x1300 mm	3400 kg
EBR 2550x7,0	500717036	5,5 / 1,1	2550 mm	6,0 mm	330 mm	7,0 mm	220/220/220 mm	5,0 m/min.	4700x1150x1400 mm	5000 kg
EBR 3050x3,0	500717037	4,0 / 1,1	3050 mm	2,0 mm	240 mm	3,0 mm	160/160/160 mm	6,0 m/min.	4850x720x1050 mm	2650 kg
EBR 3050x4,0	500717038	4,0 / 1,1	3050 mm	3,0 mm	285 mm	4,0 mm	190/190/190 mm	5,0 m/min.	5200x950x1300 mm	3750 kg
EBR 3050x5,0	500717039	4,0 / 1,1	3050 mm	4,0 mm	300 mm	5,0 mm	200/200/200 mm	6,0 m/min.	5200x950x1300 mm	4000 kg
EBR 3050x6,0	500717040	5,5 / 1,1	3050 mm	5,0 mm	330 mm	6,0 mm	220/220/220 mm	5,0 m/min.	5200x1150x1400 mm	6000 kg